

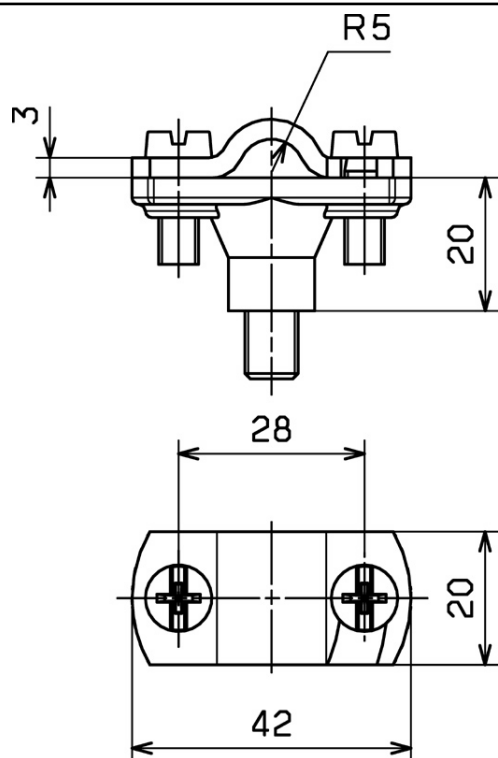
Stangen- und Leitungshalter

Technische Daten zu Artikelnummer: 275 010

für die Befestigung von Leitungen an der Befestigungsbuchse mit Schraube M8



Werkstoff Leitungshalter	ZG-St/tZn
Leitungshalter Aufnahme	7-10 mm
Leitungshalter-Bauhöhe	20 mm
Leitungsführung	fest
Schraubenausführung	Senkschraube M8x30 mm
Werkstoff-Schraube	NIRO (V2A)



Bestellinformationen

Typ	Art-Nr.	VPE
Stangen- und Leitungshalter	275 010	50 ST

Änderung in Form und Technik, bei Maßen, Gewichten und Werkstoffen behalten wir uns im Sinne des Fortschrittes der Technik vor. Die Abbildungen sind unverbindlich.